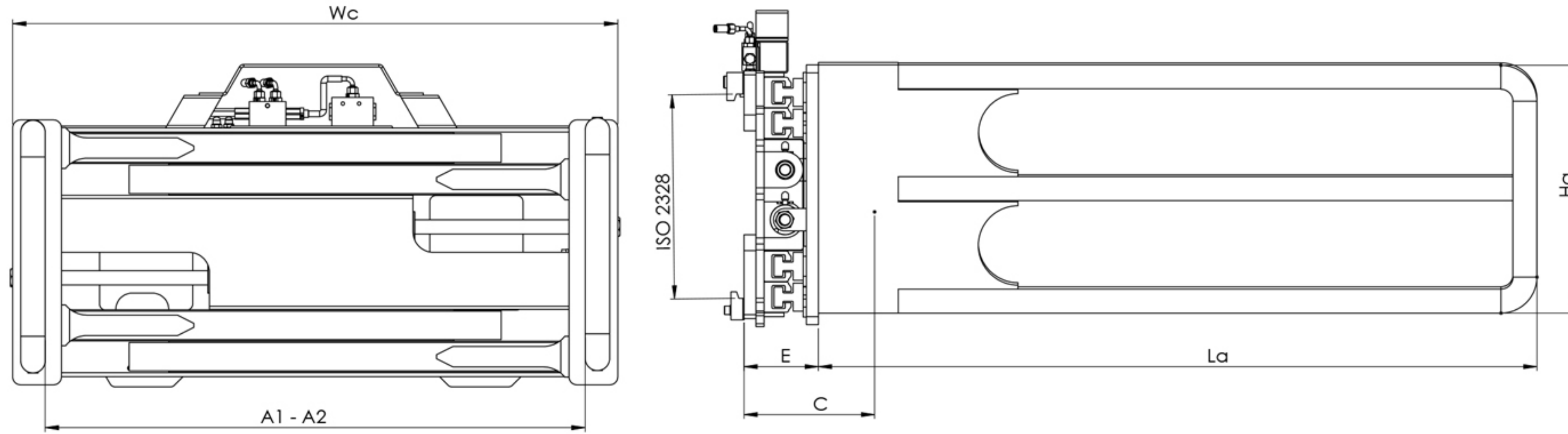


SÜNGER ATAŞMANI

FOAM CLAMP



ÜRÜN KODU PRODUCT CODE	KAPASİTE CAPACITY	YÜK MERKEZİ LOAD CENTER	YÜK SINIFI LOAD CLASS	AÇMA KAPAMA MESAFESİ ON-OFF DISTANCE	ŞASE GENİŞLİĞİ CHASSIS WIDTH	KOL UZUNLUĞU BOOM LENGTH	KOL KALINLIĞI BOOM THICKNESS	KOL YÜKSEKLİĞİ BOOM HEIGHT	KAYIP YÜK MESAFESİ LOST LOAD DISTANCE	AĞIRLIK MERKEZİ WEIGHT CENTER	AĞIRLIK WEIGHT
	Q kg	Lc mm	ISO	A mm	B mm	L mm	C mm	H mm	E mm	D mm	M kg
SPC2A-Q08-50.190	800	800	2A	500 - 1900	1200	1600	40	400	138	260	
SPC2A-Q08-55.210				550 - 2100	1200					270	
SPC2A-Q08-59.211				590 - 2110	1150					265	405
SPC2A-Q08-60.213				600 - 2130	1200					280	410
SPC3A-Q12-70.230	1200	900	2A/3A	700 - 2300	1300	1800	60	600		318	
SPC3A-Q12-71.255				710 - 2550	1350					352	420
SPC3A-Q12-80.260				800 - 2600	1300					364	



- Tek Hidrolik Fonksiyonludur.
- Single Hydraulic Function.

- Sünger, köpük ve benzeri ürünlerin taşınması ve istiflenmesinde kullanılır.
- It is used for handling and stacking sponge, foam, and similar materials..

- Opsiyonel olarak, basınç ayarlı valf ve sideshifter özelliği eklenebilir.
- Optionally, a pressure-regulating valve and sideshifter feature can be added.