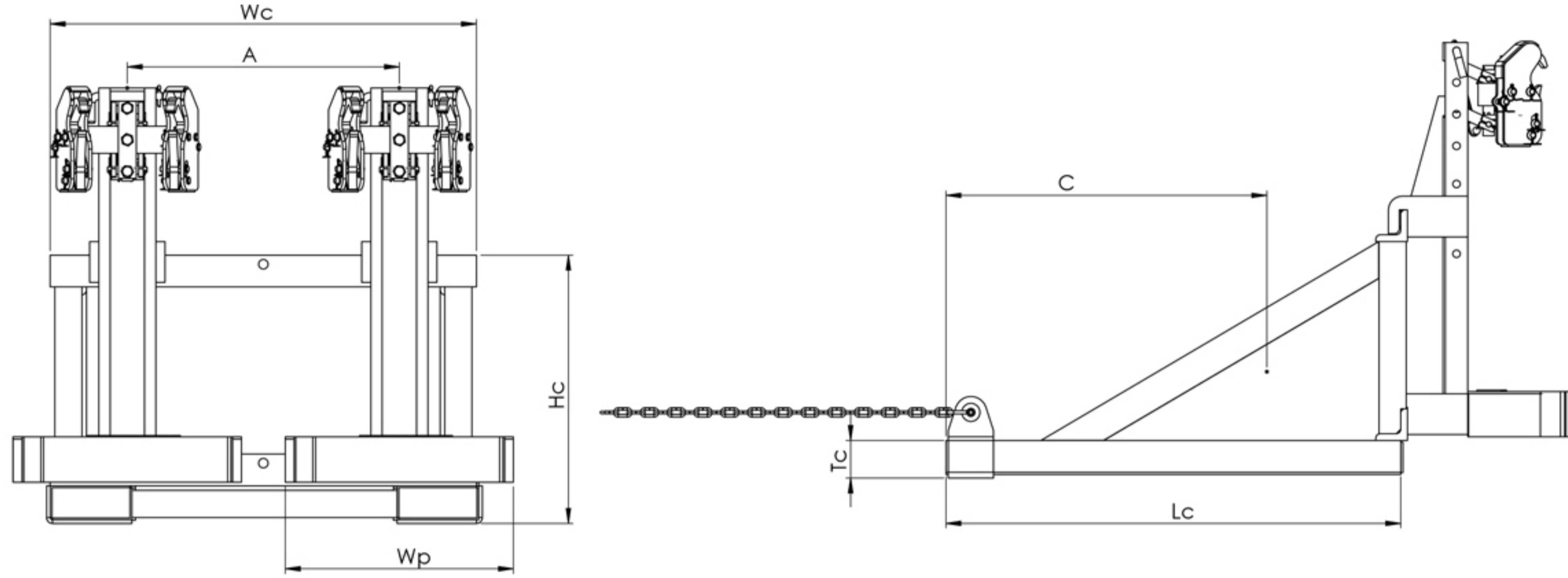
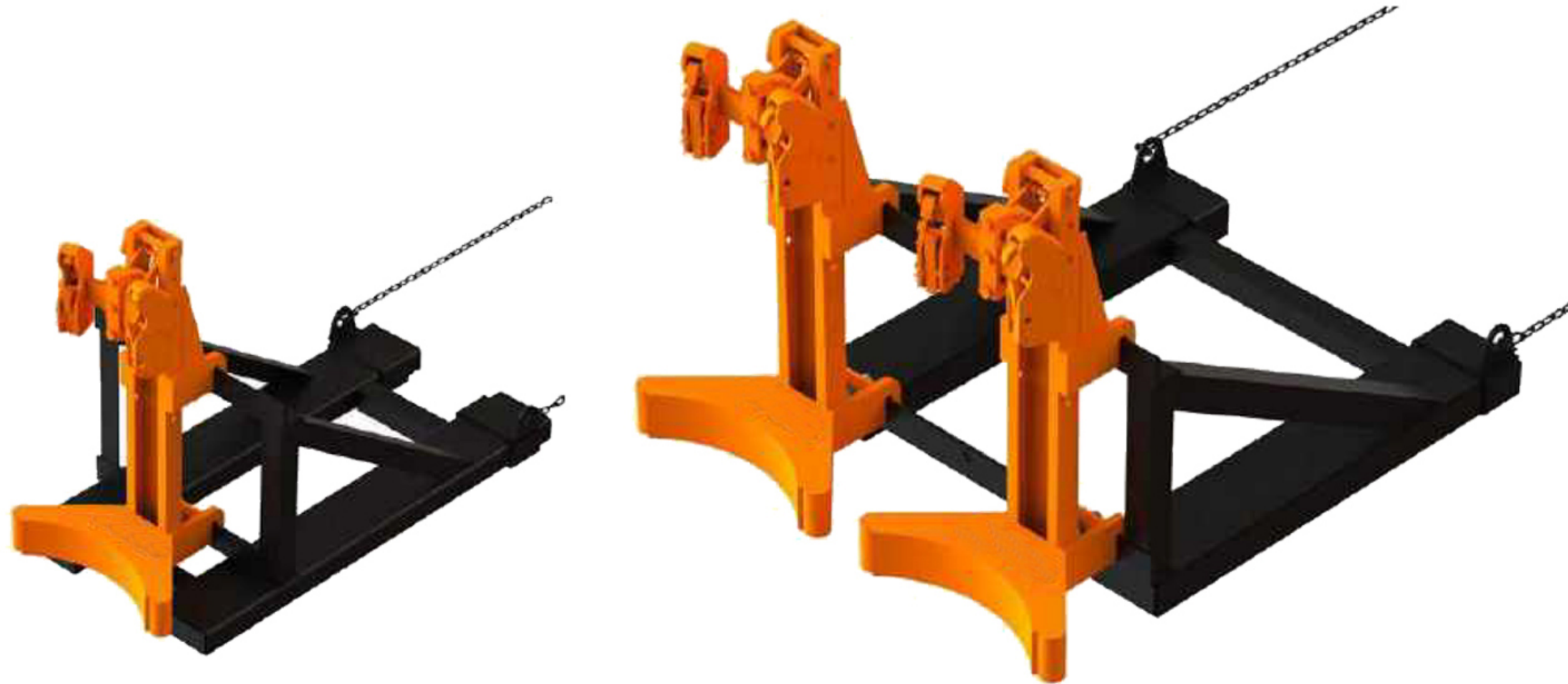


VARİL ATAŞMANI YENGEÇ TİPİ

CRAB-TYPE DRUM ATTACHMENT



ÜRÜN KODU PRODUCT CODE	KAPASİTE CAPACITY	YÜK MERKEZİ LOAD CENTER	ÇENE ARALIĞI JAW OPENING	ŞASE GENİŞLİĞİ CHASSIS WIDTH	ŞASE UZUNLUĞU CHASSIS LENGTH	ŞASE YÜKSEKLİĞİ CHASSIS HEIGHT	ÇATAL KILIFI GENİŞLİĞİ FORK-SLEEVE WIDTH	ÇATAL KILIFI KALINLIĞI FORK-SLEEVE THICKNESS	PED GENİŞLİĞİ PAD WIDTH	AĞIRLIK WEIGHT
	Q kg	C mm	A mm	Wc mm	Lc mm	Hc mm	Wa mm	Tc mm	Wp mm	M kg
DCS1X	400	500	-	590	1050	540	175	75	360	100
DGP1X			105							
DCS2X	800	500	600	960	1050	540	175	75	360	140
DGP2X			145							



- Plastik ve metal varillerin taşıma, yükleme-boşaltma ve depo içerisinde istiflenmesinde kullanılmaktadır.
- Used for handling, loading-unloading, and stacking of plastic and metal drums within storage areas.

- DCS: Metal Varil-Metal Drum
- DCP: Plastik Varil-Plastic Drum
- 1x: Tekli Varil Taşıma-Single Drum Handling
- 2x: İkili Varil Taşıma-Double Drum Handling